



## 1. But de la norme

Cette norme définit une interface unifiée selon le standard PluX afin de garantir le placement ou l'échange rapide de modules électroniques (décodeurs ou autres) dans les engins moteurs qui possèdent des connecteurs à 8, 12, 16 ou 22 broches.

## 2. Description de l'interface

Ces interfaces concernent des engins équipés de moteurs à courant continu qui peuvent être soit à aimant permanent, soit sans balais.

### 2.1 Propriétés mécaniques

L'interface sur la platine système est composée de 8, 12, 16 ou 22 prises en 2 rangées parallèles au pas de 1,27 mm.

Le nombre de broches des connecteurs mâles sera adapté à la platine système. Si le nombre de broches est moindre que le nombre de prises de la fiche femelle, toutes les fonctions ne pourront pas être utilisées sur l'engin moteur. Dans le cas où il y a plus de broches que de prises sur la fiche femelle (pour autant que l'espace soit suffisant et que les trous le permettent) il ne sera pas possible d'utiliser toutes les fonctions du décodeur.

Les platines à 22 prises peuvent être utilisées pour des modules électroniques à 8, 12, 16 ou 22 broches.

Les prises (femelles) et les broches (mâles) sont composées de deux 2 rangées de 4, 6, 8 ou 11 contacts qui sont de préférence soudés aux platines (voir figure 1). Le centre des contacts est à 3,6 mm du bord des platines des groupes électroniques.

Les contacts mâles et femelles sont conformes à l'usage pour ce type de connecteur. Les broches ont soit un profil carré de 0,40 mm de côté, soit un profil rond qui doit avoir un diamètre de 0,43 mm avec une surface dorée. Les contacts doivent supporter une intensité de max. 1 A.

L'inversion des contacts est empêchée par la suppression de la broche 11 et le blocage de la position correspondante dans la prise femelle (voir figure 2).

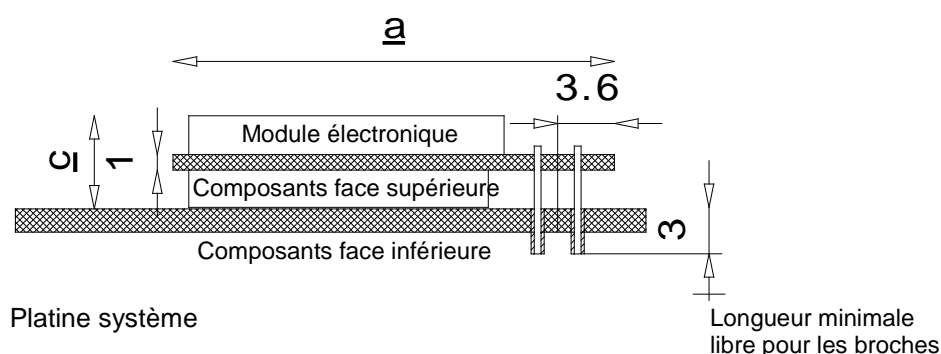


Fig. 1 - Disposition du module électronique sur la platine système, cotes selon le tableau 2.

Sur les modules électroniques une profondeur minimale de 3 mm avec espace libre par dessous sera garantie ainsi qu'une longueur de broche de minimum 2 mm.

Sur les emballages des engins équipés d'origine de ces interfaces, celles-ci doivent être clairement repérées par l'indication PluX8, PluX12, PluX16, PluX16-S ou PluX22.

## 2.2 Propriétés électriques

Les constructeurs doivent spécifier les intensités maximales de sortie des modules électroniques.

Si l'éclairage (des engins) n'est pas séparé, celui-ci devra être commuté par F0f (éclairage avant) et F0r (éclairage arrière).

Pour autant que des fonctions supplémentaires (Entrées/sorties A – C) soient disponibles, elles seront dotées de contacts à souder sur la platine système.

Si pour des raisons de place les modules sont reliés par des bandes de fils plats, les couleurs de ces fils ne sont pas imposées, elles ne servent que pour des connexions isolées.

## 2.3 Définition des contacts des interfaces pour l'ajout de décodeurs

La position des contacts de l'interface PluX est définie au tableau 1 :

Tableau 1 : Position des contacts, couleurs des fils et description de la fonction

PluX8 Pin	PluX12 Pin	PluX16 Pin	PluX22 Pin	Nom	Couleur	Description
			1	GPIO/C		Entrée/sortie à usage général
			2	AUX3		Sortie 3
		3	3	GPIO/B		Bus train, horloge <sup>1</sup>
		4	4	GPIO/A		Bus train, données
		5	5	GND		Masse décodeur (après redresseur)
		6	6	V+ Cap.	bleu	+ décodeur (après redresseur), connexion du condensateur
7	7	7	7	F0f	Blanc	Eclairage avant
8	7	7	8	+ Moteur	Orange	Connexion plus moteur
9	9	9	9	V+	bleu	+ décodeur (après redresseur)
10	10	10	10	- Moteur	gris	Connexion moins moteur
11	11	11	11	Index		Non utilisé - détrompeur
12	12	12	12	Prise de courant droite	rouge	Prise de courant droite direction avant
13	13	13	13	F0r	jaune	Eclairage arrière
14	14	14	14	Prise de courant gauche	noir	Prise de courant gauche direction avant
	15	15	15	LS/A		Haut-parleur borne A
	16	16	16	AUX1	vert	Sortie 1, feu de fin de convoi sens avant
	17	17	17	LS/B		Haut-parleur borne B
	18	18	18	AUX2	violet	Sortie 2, feu de fin de convoi sens arrière
			19	AUX4		Sortie 4
			20	AUX5		Sortie 5
			21	AUX6		Sortie 6
			22	AUX7		Sortie 7

1) Les broches du processeur du bus de train ont une sortie directe avec une impédance série de maximum 470 ohm.

### Remarque :

Les interfaces selon cette norme sont conformes à la norme NMRA 9.1.1 de janvier 2008, additionnée du PluX12.

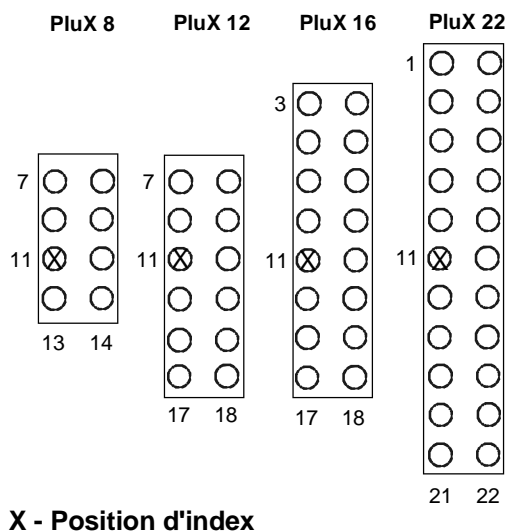
## 3. Dimensions de l'espace utile pour les modules électroniques

Les groupes électroniques sont placés symétriquement à l'interface, sauf pour le PluX12. Le PluX12 est décalé vers les pins 7/8 de 1,27 mm (pas des pins). Cela vaut aussi pour l'espace à réserver.

Tableau 2 – Dimensions à réserver pour les modules électroniques

	PluX8 petit	PluX8 grand	PluX12	PluX16	PluX16-S (Sound)	PluX22
Longueur a	15,0	20,0	20,0	20,0	28,0	35,0
Largeur b	9,0	11,0	11,0	11,0	16,0	16,0
Hauteur c	3,5	4,2	4,2	4,2	6,0	6,0

Remarque : l'espace pour le montage du décodeur dans le modèle doit être suffisant afin de pouvoir recevoir celui-ci, dans ses dimensions maximales selon le tableau 2, sans nécessiter un outillage spécialisé.



X - Position d'index

Fig. 2 : Aménagement des variantes des connecteurs PluX et définition de l'index, vue de dessus du support femelle)

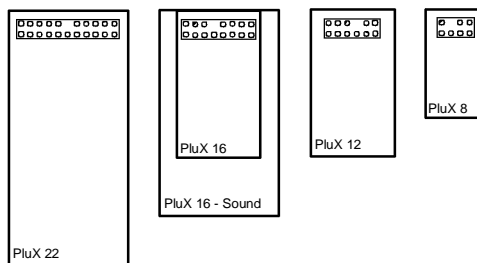


Fig. 3 : Comparaison de l'espace occupé par les modules électroniques correspondants des variantes PluX (Dessin +/- 1:1), Vue de la face supérieure du décodeur

#### 4. Exploitation sans décodeur

Pour l'exploitation sans décodeur il faut utiliser un dispositif de pontage qui relie au minimum la prise de courant droite (12) avec le + (8) du moteur et la prise de courant gauche (14) et le – (10) du moteur.

En cas d'éclairage de l'engin, les pontages correspondants devront aussi être réalisés.